

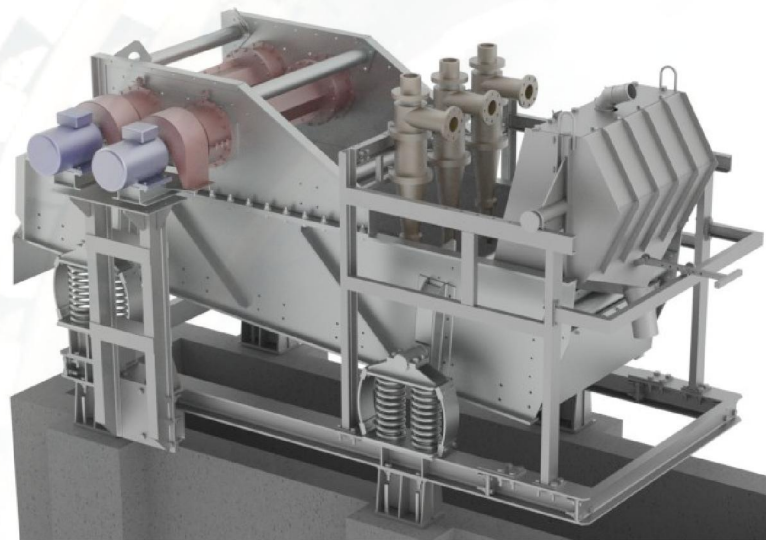
ZESTAW KLASYFIKACYJNO-ODWADNIAJĄCY ZEKO-S70



ELPRO-7
sp. z o.o.

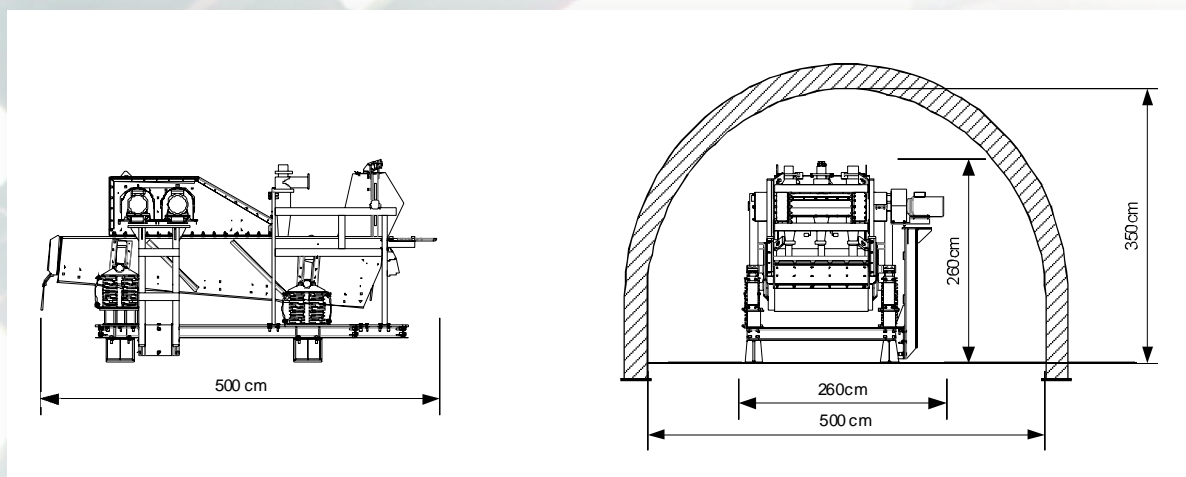
Oczyszczanie wody z zanieczyszczeń stałych (węgiel, skała płonna, piasek) w procesie hydraulicznego usuwania mułu nagromadzonego w osadnikach dołowych (chodniki wodne, rząpia itp.).

ZEKO-S70 wraz z wyposażeniem elektrycznym można stosować w pomieszczeniach ze stopniem „a”, „b” i „c” niebezpieczeństwa wybuchu metanu oraz o klasie A i B zagrożenia wybuchem pyłu węglowego.



Sterowanie i nadzorowanie ww. procesu odbywa się za pośrednictwem układu wykorzystującego stosowne czujnikowanie oraz ognioszczelny zestaw stycznikowy OZS. Układ sterowania może pracować w trybie pracy automatycznej, ręcznej i rewizyjno-awaryjnej. OZS można przyłączyć do sieci transmisyjnej (linia teletechniczna lub światłowodowa) i za jej pośrednictwem komunikować się ze stanowiskiem dyspozytorskim.

UWAGA! ZEKO-S70 jest elementem zgłoszonego w Urzędzie Patentowym wynalazku pod nr P-387809



TYP	ZEKO-S70
Wydajność (nadawa)	~ 70 [m ³ /h]
Dopuszczalna wielkość ziarna nadawy	30 [mm]
Dopuszczalna wielkość ziarna odstawy	0,2 [mm]
Materiał odwodniony (wilgotność)	~ 30 % (muł odwodniony sypki)
Obieg wody w procesie hydromechanicznego oczyszczania	układ może pracować w obiegu zamkniętym, tzn. może nie pobierać wody dodatkowej (np. z sieci p.poż.)
Masa zestawu	~ 5000 [kg]
Napięcie zasilania	500 [V]
Moc zainstalowana	27 [kW]
Transmisja danych (opcja)	<ul style="list-style-type: none"> • kablem teletechnicznym, • światłowodowa
<p>Wydajność w nadawie oraz parametry materiału odwodnionego (muł odwodniony), uzależnione są od zmieniającego się w czasie zagęszczenia nadawy oraz składu granulometrycznego i densymetrycznego zanieczyszczeń.</p>	

UWAGA! ZEKO-S70 jest elementem zgłoszonego w Urzędzie Patentowym wynalazku pod nr P-387809

KONTAKT

Elpro-7 Sp. z o.o.
 ul. Ziemska 1
 41-800 Zabrze

tel./faks: 32 370 08 49
 biuro@elpro7.pl
www.elpro7.pl